



**C 150 H**  
**C 150 H x4**  
**C 200 H**  
**C 200 H x4**  
**C 250 H**  
**C 250 H x4**



**FullGrip® System exclusivo AUSA:**  
 Tracción integral por discos múltiples conectable electro-hidráulicamente desde el mando joystick.

**Exclusive AUSA FullGrip® System:**  
 On demand 4WD connectable by means multiple discs with electro-hydraulic engagement from the joystick.

**FullGrip® System de AUSA:**  
 4 RM sur demande au moyen de disques multiples avec connexion electro-hydraulique depuis le joystick.

**AUSA FullGrip® System:**  
 Elektrohydraulisch, zuschaltbarer Allradantrieb – am Joystick zu betätigen.



**Compen® System exclusivo AUSA:**  
 Tracción integral permanente que compensa automáticamente el par entre los ejes diferenciales.

**Exclusive AUSA Compen® System:**  
 Permanent 4WD that compensates automatically the torque between the both axles.

**Compen® System de AUSA:**  
 4 RM permanentes qui compense automatiquement le couple entre les deux essieux.

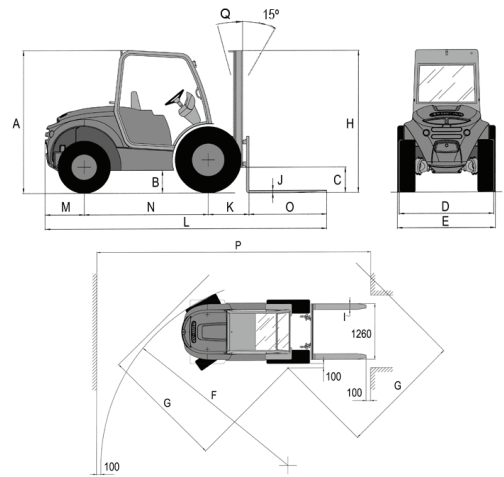
**AUSA Compen® System:**  
 Permanenter Allradantrieb mit automatischem Drehmoment-Ausgleich zwischen Vorder - Hinter Achse.



FEM-AEM

**C 150 H/x4\_1500Kg**  
**C 200 H/x4\_2000Kg**  
**C 250 H/x4\_2500Kg**

DIMENSIONES (mm)		C 150 H	C 150 Hx4	C 200 H	C 200 Hx4	C 250 H	C 250 Hx4
A		1990	2020	2050	2050	2150	2150
B		220	250	210	210	250	270
C		215	215	310	310	390	390
D		-	-	1375	1392	1375	1392
E	(eje estrecho)	1305	1305	1520	1520	1540	1540
E	(eje ancho)	-	-	1770	1770	1800	1800
F		2550	4000	2800	4040	2800	4040
G		2350	2550	2600	2900	2600	2900
I		100	100	100	100	130	130
J		35	35	40	40	45	45
K		500	500	610	610	615	615
L		3645	3645	4240	4240	4240	4240
M		390	390	580	580	580	580
N		1740	1740	1850	1850	1850	1850
O		1000	1000	1200	1200	1200	1200
P		4250	5700	4700	6300	4700	6300
Q		10°	10°	13°	13°	13°	13°



www.ausa.com

Tipo	Elevación máxima (mm)	Elevación libre (mm)	H Altura mástil plegado (mm)			H Altura mástil desplegado (mm)			Carga (Kg) a altura máxima - Cumple norma de ensayo de estabilidad (A/B)*							
			C 150 H/Hx4	C 200 H/Hx4	C 250 H/Hx4	C 150 H/Hx4	C 200 H/Hx4	C 250 H/Hx4	(A) C 150 H/Hx4 Versión HI	(B) C 150 H/Hx4 Versión HI	(A) C 200 H/Hx4 (eje estrecho)	(A) C 200 H/Hx4 (eje ancho)	(B) C 200 H/Hx4 Versión HI (eje estrecho)	(A) C 250 H/Hx4 (eje estrecho)	(A) C 250 H/Hx4 (eje ancho)	(B) C 250 H/Hx4 Versión HI (eje estrecho)
Dúplex (Std.)	3300	120	-	2395	2460	-	4150	4215	-	-	2000	2000	2000	2500	2500	2500
Dúplex	2600	120	-	2045	2110	-	3450	3515	-	-	2000	2000	2000	2500	2500	2500
Dúplex	3600	120	-	2545	2610	-	4450	4515	-	-	2000	2000	2000	2300	2400	2500
Dúplex	4500	120	-	2995	3060	-	3530	5415	-	-	-	1800	1800	-	2100	2500
Triplex (elev. libre)	3700	1130	-	2045	2120	-	4590	4665	-	-	1800	2000	2000	2200	2300	2500
Triplex (elev. libre)	4300	1330	-	2245	2320	-	5230	5300	-	-	-	1800	1800	-	2100	2500
Triplex (elev. libre)	5400	1680	-	2610	2685	-	6295	6370	-	-	-	1100	1700	-	1100	2200
Dúplex (Std.)	2660	0	1975	-	-	3285	-	-	1500	1500	-	-	-	-	-	-
Dúplex	3300	0	2325	-	-	3925	-	-	1350	1500	-	-	-	-	-	-
Dúplex (elev. libre)	2600	1360	1975	-	-	3270	-	-	1500	1500	-	-	-	-	-	-
Triplex (elev. libre)	4000	1360	1975	-	-	4670	-	-	1200	1300	-	-	-	-	-	-

**ESPECIFICACIONES TÉCNICAS**

	C 150 H / C 150 Hx4	C 200 H / C 200 Hx4	C 250 H / C 250 Hx4
Capacidad de carga (Kg) a centro de gravedad	1500 @ 500 mm / 1350 @ 600 mm	2000 @ 500 mm / 1850 @ 600 mm	2500 @ 500 mm / 2300 @ 600 mm
Altura de elevación (mm) Mástil dúplex estándar	2660		
Motor	Diesel KUBOTA V 1505 Potencia (KW/CV) 22.7 / 30.8 (SAE J 1995)	ISUZU 4LE2 / KUBOTA V 2403 M 33.8 / 36.5 (SAE J 1995)	KUBOTA V 2403 M 36.5 / 50 (SAE J 1995)
Nº cilindros	4		
Refrigeración	Agua		
Tracción	4x2 / 4x4 Compen®	4x2 / 4x4 FullGrip®	4x2 / 4x4 FullGrip®
Transmisión	Hidroestática, con bomba de caudal variable y regulación automática. Motor hidrostático de 2 velocidades. Inversor de marcha eléctrico en joystick. Con pedal de aproximación lenta.	Hidroestática, con bomba de caudal variable y regulación automática. Motor de 2 velocidades. Inversor de marcha eléctrico en joystick. Con pedal de aproximación lenta.	Hidroestática, con bomba de caudal variable y regulación automática. Inversor de marcha eléctrico en joystick. Con pedal de aproximación lenta.
Peso en vacío (Kg) (con depósitos llenos)	2600	3800 (4x2) / 4100 (4x4)	4200 (4x2) / 4300 (4x4)
Pendiente superable (a plena carga)	25%	26% (4x2) / 38% (4x4)	25% (4x2) / 37% (4x4)
Velocidad máx. (Km/h)	20		
Arranque	Eléctrico		
Neumáticos	Delanteros 10.0 / 75 - 15.3 Traseros 6.00-9 (C150H) / 23 x 8.50 - 12 (C150 Hx4)	11.5 / 80 - 15.3 7.00-12 (C200H) / 27x10-12 (C200 Hx4)	12.5 / 80 - 18 7.00-12 (C250H) / 10.0 / 75 - 15.3 (C250 Hx4)
Dirección	Hidráulica. Presión de trabajo 130 bar.		
Radio de giro exterior (mm)	2550 (4x2) / 4000 (4x4)	2800 (4x2) / 4040 (4x4)	
Capacidad de los depósitos (l)	Combustible 45 Hidráulico 40	50 40	
Freno de servicio	Estanco de discos múltiples		
Freno de estacionamiento	Estanco de discos múltiples		
Circuito hidráulico	2 bombas de engranajes de 10.6 y 6 cc. Presión de trabajo 200 bar.	Bomba doble de engranajes de 18-8 cc. Presión de trabajo 180 bar.	Bomba doble de engranajes de 18-8 cc. Presión de trabajo 210 bar.
Presión de trabajo para accesorios	200	180	210
Placa portahorquillas	FEM 2 - Ancho 1260 mm	FEM 2 - Ancho: 1260 mm (opcional 1600 mm)	
Cumple norma ensayo estabilidad	(A)* (B)*	Para uso todo terreno Modelos H - EN 1726-1; Anexo H Para uso semi-industrial Modelos HI - ISO 1074	

**EQUIPAMIENTO DE SERIE**

Cabina abierta.	Cabina abierta.
Asiento ergonómico.	Asiento ergonómico.
Cinturón de seguridad.	Cinturón de seguridad.
Control total de movimientos con Joystick con múltiples funciones integradas.	Control total de movimientos con Joystick con múltiples funciones integradas.
Faro rotativo.	Faro rotativo.
Toma hidráulica para accesorios (3ª válvula)	Toma hidráulica para accesorios (3ª válvula).
Desplazamiento lateral: 1260 mm (ancho)	Desplazamiento lateral: 1260 mm (ancho).
Equipo de seguridad activa.	Equipo de seguridad activa.
Avisador acústico de marcha atrás.	Avisador acústico de marcha atrás.
Cabina semi-cerrada.	Cabina semi-cerrada.
Cabina cerrada con calefacción.	Cabina cerrada con calefacción.
Asiento de gran confort.	Asiento de gran confort.
Aire acondicionado.	Aire acondicionado.
Radio/CD stereo.	Radio/CD stereo.
Sistema de protección antirobo.	Sistema de protección antirobo.
Faros de trabajo.	Faros de trabajo.
Equipo de luces homologado.	Equipo de luces homologado.
Purificador oxitáltico.	Purificador oxitáltico.
Apaga-chispas metálico.	Apaga-chispas metálico.
Filtro de gasoil con decantador de agua.	Filtro de gasoil con decantador de agua.
4ª toma hidráulica auxiliar.	4ª toma hidráulica auxiliar.
5ª toma hidráulica auxiliar.	5ª toma hidráulica auxiliar.
Pala hidráulica: 300 l y 400 l.	Pala hidráulica: 400 l y 600 l.
Protector de carga: 1260 mm.	Protector de carga: 1260 mm y 1600 mm
Neumáticos: Macizos, de flotación, industriales.	Neumáticos: Macizos, de flotación, industriales.
Otros implementos disponibles con garantía de fábrica.	Otros implementos disponibles con garantía de fábrica.

**EQUIPAMIENTO OPCIONAL**

Cabina semi-cerrada.	Cabina semi-cerrada.
Cabina cerrada con calefacción.	Cabina cerrada con calefacción.
Asiento de gran confort.	Asiento de gran confort.
Aire acondicionado.	Aire acondicionado.
Radio/CD stereo.	Radio/CD stereo.
Sistema de protección antirobo.	Sistema de protección antirobo.
Equipo de luces homologado.	Equipo de luces homologado.
Faros de trabajo.	Faros de trabajo.
Equipo de luces homologado.	Equipo de luces homologado.
Purificador oxitáltico.	Purificador oxitáltico.
Apaga-chispas metálico.	Apaga-chispas metálico.
Filtro de gasoil con decantador de agua.	Filtro de gasoil con decantador de agua.
4ª toma hidráulica auxiliar.	4ª toma hidráulica auxiliar.
5ª toma hidráulica auxiliar.	5ª toma hidráulica auxiliar.
Pala hidráulica: 300 l y 400 l.	Pala hidráulica: 400 l y 600 l.
Protector de carga: 1260 mm.	Protector de carga: 1260 mm y 1600 mm
Neumáticos: Macizos, de flotación, industriales.	Neumáticos: Macizos, de flotación, industriales.
Otros implementos disponibles con garantía de fábrica.	Otros implementos disponibles con garantía de fábrica.